

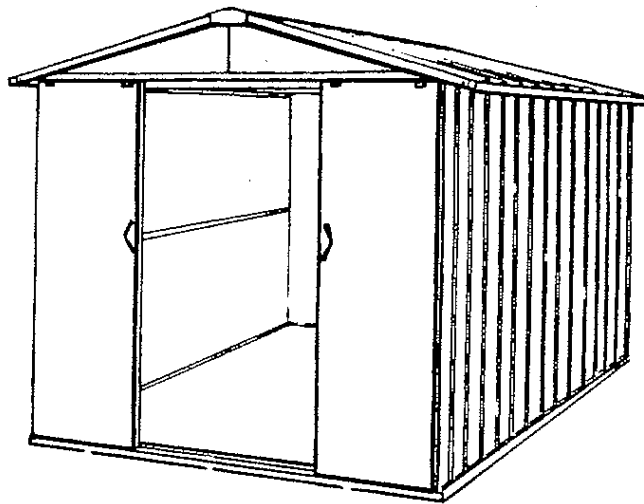
Yardmaster

INTERNATIONAL

0496

Valmistaja:
Yardmaster International
Cahore Road
Draperstown
BT45 7AP
U.K
Puh. +996 442 879 628270
Fax. +996 442 879 628670

Maahantuonti ja markkinointi:
Tuontiliike Ukkonen Oy Ltd
Harustie 7B
00980 Helsinki
Puh. 09-32 13 211
Fax. 09- 341 64 95
www.tuontiukkonen.fi
email: info@tuontiukkonen.fi



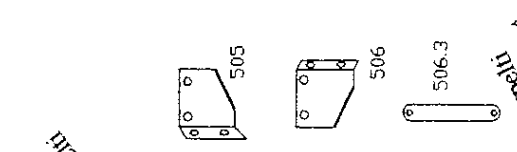
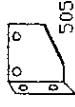
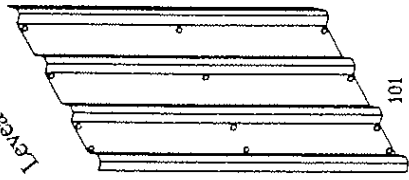
Nämä asennusohjeet käsittävät mallit 107EY ja 109EY.
Sisäpinta-alat 5,9 ja 7,6 m².

Yardmaster –varastoilla 10 vuoden ruostumattomuustakuu.

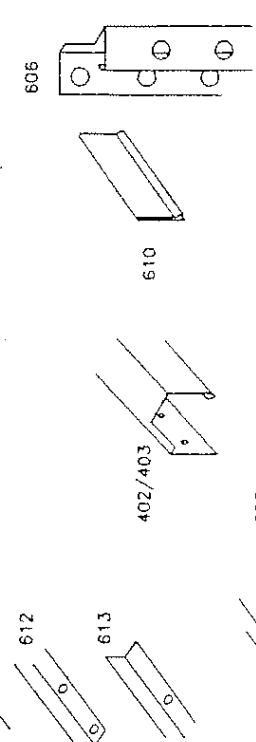
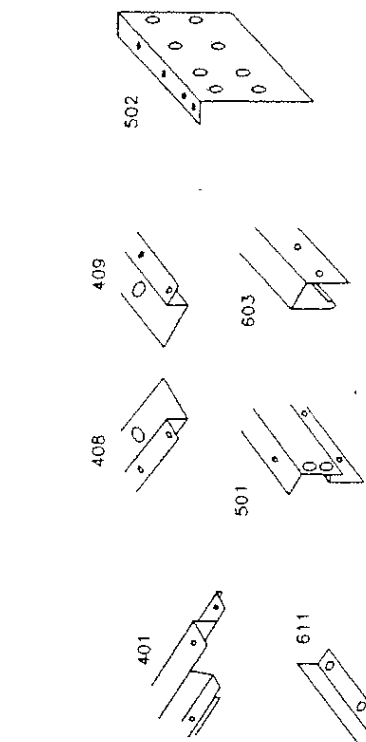
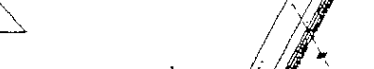
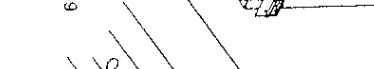
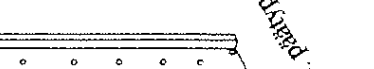
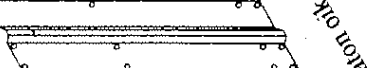
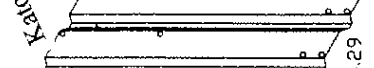
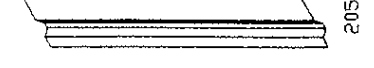
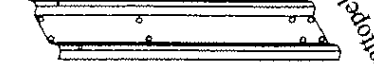
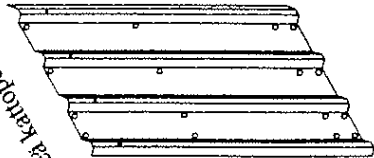
Osan nimi	osan numero	Malli 107	Malli 109	Pituus, mm
600 mm seinäpelti	101*	12	14	1700/*1600
200 mm seinäpelti	102*	1	1	1700/*1600
Nurkkapelti	103*	4	4	1700/*1600
Leveä kattopelti	201.3	2	4	1520
Kapea kattopelti	202.3	2	2	1520
Vasenetu-/oikea takap. kattopelti	203.3	2	2	1520
Oikea etu-/vasen takap. kattopelti	204.3	2	2	1520
Kattoikkuna paneeli	205.3	2	2	1520
Kolmiopääty –vasen etu-/oikea takap.	301	2	2	920
Kolmiopääty –oikea etu-/vasen takap.	302	2	2	920
Päätykolmion keskilevy	305.3	2	2	995
Perustan kehikkokisko	401.22	2	-	2033
Perustan kehikkokisko	401.27	-	2	2633
Perustan kehikkokisko	401.3	2	2	2833
Sivupalkki	402.22	2	-	1965
Sivupalkki	402.27	-	2	2565
Takaseinän sivupalkki	402.3	1	1	2765
Etuseinän sivupalkki	403.3	2	2	715
Kulmatuki	406	8	8	86
Kulmatuen pulttivahvike	407	4	4	150
Oven alaosan ohjain/vasen puoli	408.3	1	1	910
Oven alaosan ohjain/oikea puoli	409.3	1	1	910
Sivuseinän yläpalkki	501.22	2	-	2034
Sivuseinän yläpalkki	501.27	-	2	2635
Katon tukipalkit	502.22	4	-	2034
Katon tukipalkit	502.27	-	4	2635
Harjan suojaopelti, 4 kpl	503.08, 503.03, 503.02, 503.07			
Harjan suojaopelti, 5 kpl	503.08, 503.03, 503.02, 503.02, 503.07			
Räystäspelti	504.22	2	-	2194
Räystäspelti	504.27	-	2	2794
Päätykolmion/harjapalkin liitostuki/vasen	505	2	2	145
Päätykolmion/harjapalkin liitostuki/ oikea	506	2	2	145
Katon tukipalkin vinotuki	506.3	4	4	230
Harjapellin päädyn suoja –kpl	507	2	2	160
Vasen räystäskourun päätysuoja	508	2	2	45
Oikea räystäskourun päätysuoja	509	2	2	45
Vasemmanpuolen ovi	601.3*	1	1	1690/*1590
Oikean puolen ovi	602.3*	1	1	1690/*1590
Oven liukukisko	603.3	2	2	2800
Oven ulkopuolinen pystykarmi	604.3	2	2	1694/*1594
Ovi stoppari	605	2	2	138
Oven sisäpuolinen pystykarmi	606.17	2	2	1615/*1515
Oven liukurullat	607	4	4	45
Oven kynnyksetölo	608.3	1	1	1270
Oven kahva	609	2	2	127
Oven yläkarmen suojamuovi	610	1	1	1250
Oven vasen sisäpuolinen ohjauslista	611.3	1	1	740
Oven oikea sisäpuolinen ohjauslista	612.3	1	1	740
Kynnyksen oviohjain	613.3	1	1	1350
Oven takatuki (jäykistin)	620.3	6	6	

Malli 107EY/EY670, 109EY/EY800.
101EA, 102EA, 103EA(1600mm)
601.3EA,602.3EA(1590mm)
604.3EA(1594mm)
606.16(1515mm)

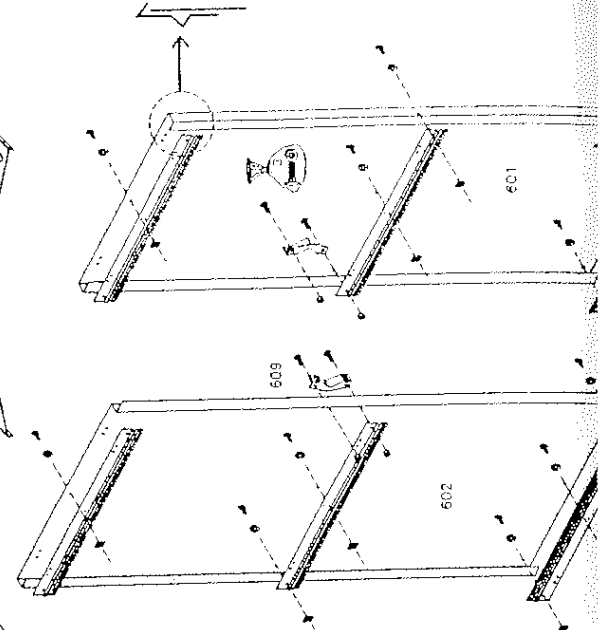
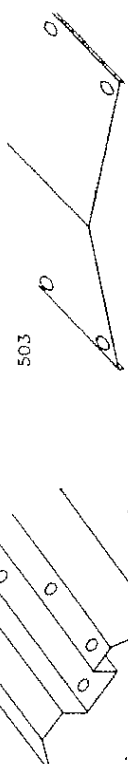
Leveä seinäpelti
 Kapea seinäpelti
 Ulko-orkarni
 Nurkkipelti



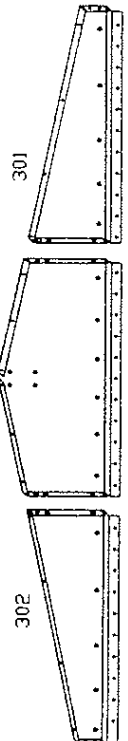
Kattoikkuna



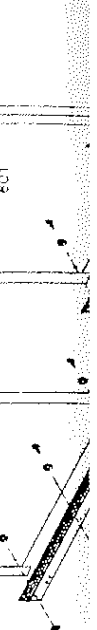
Harjapelti

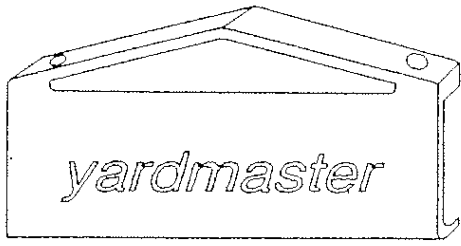


Päätökolmion osat

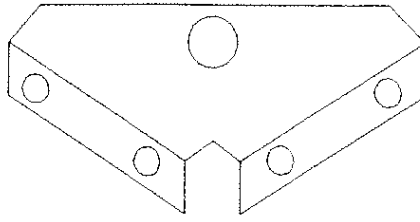


Ovet ja takapuoliset jäykisteet





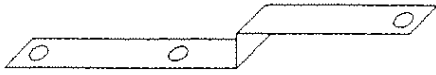
507 x 2



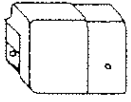
406 X 8



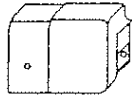
609 x 2



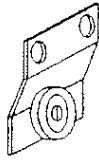
605 x 2



508 x 2



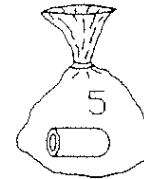
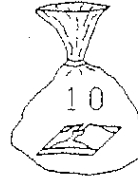
509 x 2



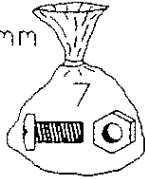
607 x 4



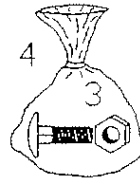
407 x 4



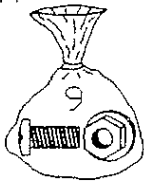
M5X12mm



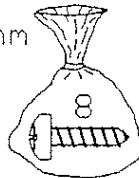
12X5mm X 4



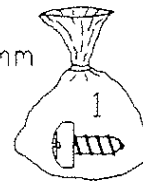
M5X12mm



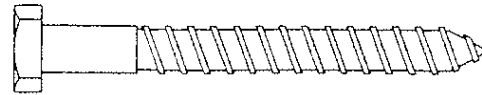
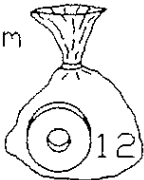
8X19mm



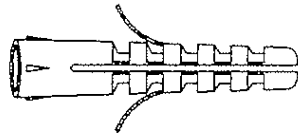
8X9mm



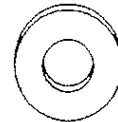
11x4mm



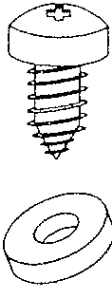
M8X70mm X 4



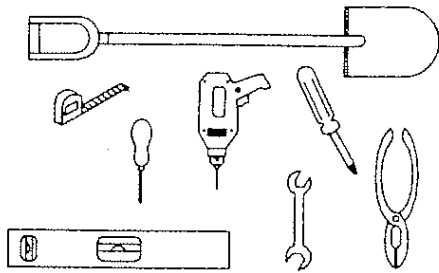
M10X50mm X 4



M8X19mm X 4

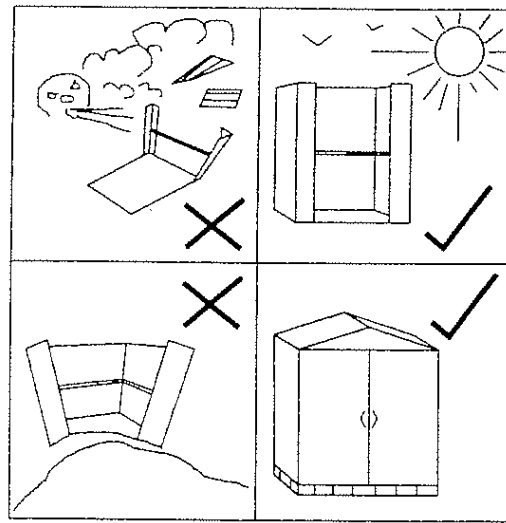


Käytä aina rengastiivistettä peltiruuvien kanssa



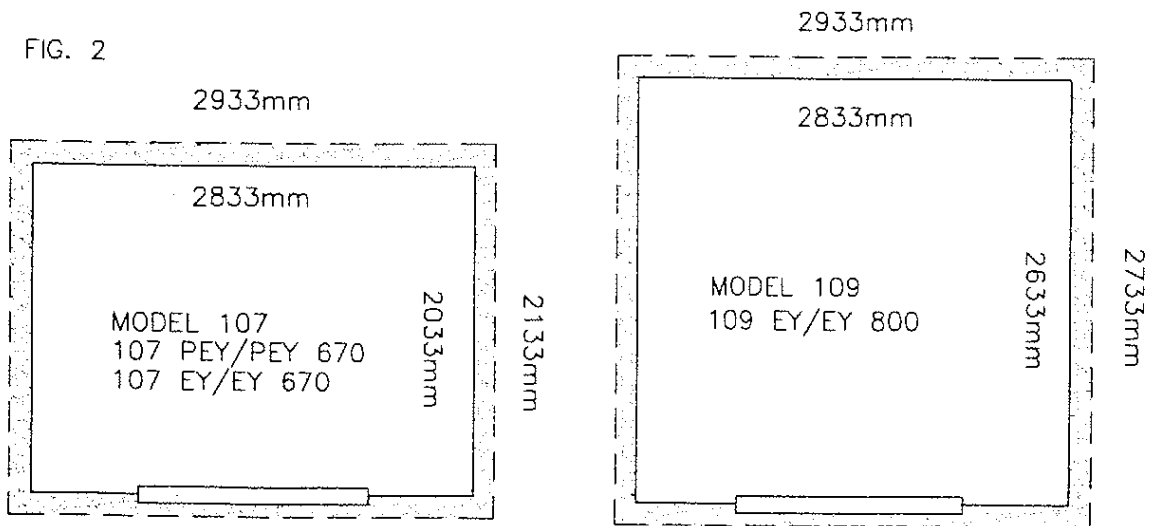
Tarvitset näitä työkaluja

FIG. 1



Pohjasokkelin äärisisä- ja ulkomitat

FIG. 2



Ovipääty

Ovipääty

RUUVIPAKKAUKSET:

- Pakkaus nro 1. 8 x 9 mm itsekierteisiä ruuveja käytetään seinissä, katossa ja ovissa.
Pakkaus nro 3. 5 x 12 mm, kuusiokantapultteja ja muttereita käytetään ovien kahvoissa.
Pakkaus nro 9. M6 x 12 mm, pultteja ja muttereita käytetään katon tukipalkeissa.
Pakkaus nro 8. 8x19 mm itsekierteisiä ruuveja käytetään harjan suojapellin kiinnittämiseen.
Pakkaus nro 7. M5x12 mm pultteja ja muttereita käytetään oven liukurullien asentamiseen.
Pakkaus nro 10. Peltimutteri. Käyttö oven liukukiskossa ja myös kohteissa jos peltiruuvi pyörii tyhjä.
Pakkaus nro 12. Tiivisterenkaat. Käytä kaikissa peltiruuveissa. Estää maalipinnan rikkoutumisen.
Pakkaus nro 5. Kumitulpat. Suojaa sisäpuoliset terävät ruuvikärjet.
Täkkipulttipakkaus M8x70. Kiinnitä pohjakehikko alustaansa. Mukana muoviproput ja prikät.

Tiivisterenkaita tulee käyttää kaikissa peltiruuvien alustoina.

Ennen kuin aloitat varaston pystytyksen, huomioi seuraavat seikat:

1. Olemme iloisia siitä että, olet valinnut parhaimman markkinoilla tarjolla olleista varastoista.
2. Tutustu asennusohjeisiin. Lue kerran ohjeet läpi huolellisesti ja asenna sitten ohjeiden mukaan kohta kohdalta lukien uudelleen. Pyydä hyvä ystävä avuksesi ja pystytystyö sujuu rattoisasti.
3. Älä aloita asentamista ennen kun olen verrannut kaikki saamasi osat luettelon kanssa. Osanumero on merkitty kaikkiin osiin ja varmista etteivät osat ole vahingoittuneet.
4. Valitse varastollesi paikka, joka on alustaltaan tasainen ja kiinteä. Vaja voidaan pystyttää nurmikon, asfaltin tai soran päälle. Alustaksi voidaan käyttää joko lautaa, lankkua, harkkotiiliä tai kivilaattoja (ks. alustan rakennusohjeet).
5. Älä koskaan pystytä varastoasi tuulisena päivänä, sillä tuuli voi vahingoittaa irtonaisia osia.
6. Varasto tulee pystyttää aina tasaisella paikalla, vaikka asentamisen jälkeen siirrä sen vakituiselle paikalle.
7. Käytä aina tiivisterenkaita peltiruuvien kanssa, jotta maalipinta ei rikkoudu.
8. Ole huolellinen kun käsittelet peltiosia. Peltireunat voivat olla teräviä, joten käytä käsineitä.
9. Varaudu talvihuoltoon. Poista lumi katolta, jotta sen paino ei pääse vahingoittamaan rakenteita. Kuiva pakkaslumi on kevyttä, mutta kun se muuttuu suojalumeksi, on sen paino moninkertainen. Jos ette ole talvisin paikalla, kannattaa asentaa sisälle tilapäinen keskipestytytuki talven ajaksi.
10. Ilmoita varastosi kotivakuutuksen piiriin.
11. Jos haluat hyödyntää katolle satavan sadeveden, asenna etupääty 1-2 cm ylemmäs kuin takapäätty, jolloin vesi valuu ränneissä takapäättyyn. Asenna nurkille vesisaavit ja tomaatit voivat hyvin.

PERUSTAN TEKO RAKENNUSPAIKALLA. VÄLIAIKAINEN, PUU JA SEMENTTI.

PERUSTAKEHIKKO.

Perustan osat kannattaa asentaa yhteen, jotta voit merkitä ankkurointipaikat. Kun valitset vajan sijaintipaikkaa muista, että ensimmäisenä annettu mitta ilmoittaa leveyden = vajan etupääty.

PERUSTAN VALMISTUS.

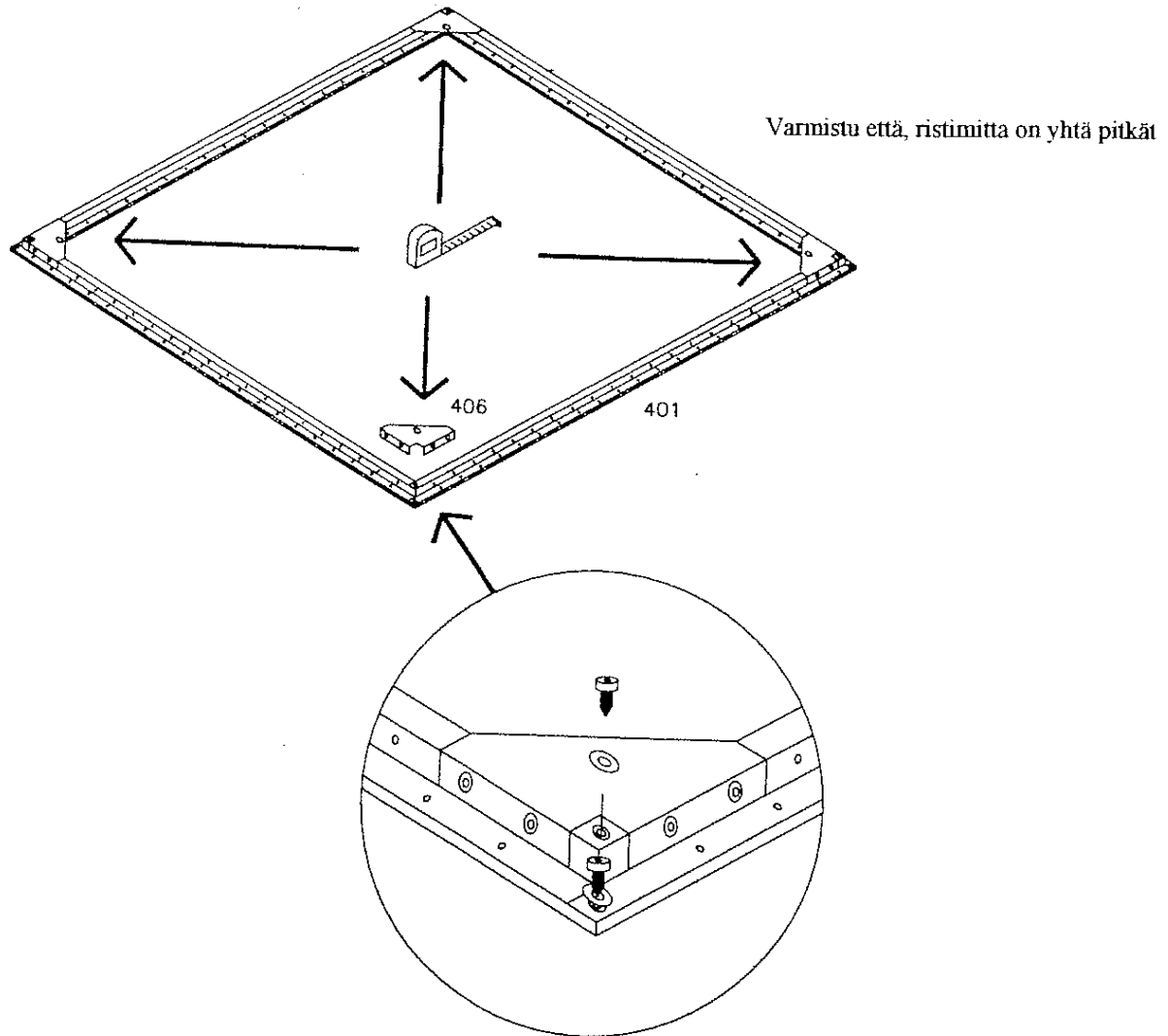
1. Alustan on oltava kiinteä ja tasainen.
2. Laita valmiiksi asennettu pohjakehikko rakennuspaikalle ja varmista, että kulmat ovat suorat.
3. Merkitse neljä ankkurointipistettä ja poista pohjakehikko.
4. Kaiva neljä suorakaiteen muotoista kuoppaa (mitat piirroksen mukaan).
5. Täytä kuopat sementillä ja tiivistä huolella.
6. Kun sementti on kovettunut, aseta pohjakehikko paikalleen. Merkitse ja poraa 10 mm reiät tulppia varten. Aseta tulpat ja kiinnitä pohjakehikko paikoilleen neljällä kuusiokantaruuvilla käyttäen (osa 407) kulmatuen vahvikkeita (pussi 11).
7. Lankku, lauta tai harkkotiilit ovat usein riittävä perusta vajalle. Kiinnitä pohjapalkki naulaamalla tai ruuvaamalla.
8. Voit tehdä pohjakehikon myös kyllästetystä 2x4³-lankusta. Lyö neljä aidan teräsalkaa maahan nurkan kohdalta ja kiinnitä puukehikko teräsalkoihin. Kiinnitä pohjapalkki naulaamalla tai ruuvaamalla.

TÄRKEÄÄ!

Vaja tulee pystyttää täysin tasaiselle alustalle, vaikka se siirretäisiinkin asentamisen jälkeen vakituiselle paikalleen.

PERUSTAN VALAMINEN.

1. Betonia on laitettava vähintään 7,5 cm paksu ja vähintään 10 cm vajan metallikehystä suurempi alue n. 2,5 cm maanpinnan yläpuolelle.
2. Kun betoni on kovettunut, aseta pohjakehikko paikoilleen, merkitse ja poraa 10mm reiät tulppia varten. Asenna tulpat ja kiinnitä kehikko paikoilleen neljällä (nro 8 mm) kuusiokanta-ruuvilla käyttäen kulmatuen vahvikkeita (osa 407) (pussi 11).
3. Vaja tarvitsee lisäänkurointia erityisesti aukeilla paikoilla. Tätä varten perustan palkissa on useita valmiita reikiä sementtiin tai puuhun naulaamiseksi.



POHJAKEHIKON ASENNUS.

HUOM.

Rakennuspaikkaa valitessasi muista, että ensin ilmoitettu mittaluku tarkoittaa leveyttä = vajan etupääty.

1. Liitä pohjakehikon osat (401) ja kulmatuet (406) kuvan osoittamalla tavalla käyttäen ruuveja pussista 1.
2. Tarkista että, kulmat ovat suorat.
3. **ERITTÄIN TÄRKEÄÄ.** Kynnyskiskoon saattaa kohdistua jatkuvaa raskasta liikehdintää kuten ruohonleikkurit ja muut puintarhakoneet. Jotta kisko ei vahingoittuisi on syytä asentaa kynnyskiskon (401) alle 23 x 23mm paksu puurima, kuten kuvassa.

VAIHE 2. KATTOKEHIKON KOKOAMINEN. Mallit 107 ja 109.

Katto kannattaa koota maan pinnalla omana projektinaan ja nostaa se sitten yhtenä elementtinä paikoilleen seinien varaan. Toki voit koota sen tikapuiden avulla paikalleen asennettuna, mutta se on huomattavasti työläämpää. ”Eli ette putoa tikapuilta kun ei tarvitse nousta tikkaille”.

1. Ensinnä kootaan päätykolmiot. Asenna rinnan vasen (301) kolmiopääty, sitten päätykolmion keskilevy (305) ja oikeanpuoleinen kolmiopääty (302). Liitä ne pultilla M6 x12mm mutterilla ja asenna samaan alareikään kattopalkin vinotuki.
2. Päätykolmion ulkopuolelle, alaosaan (toiseksi alimpiin reikiin) kiinnitetään oven liukukisko (603). Käytä peltiruuvien kanssa peltimuttereita.
3. Tee samoin toinen päätykolmio varastosi toista päätyä varten.
4. Tämän jälkeen asenna päätykolmioihin kattopalkin liitoskappaleet (505 ja 506) M6 pultilla.
5. Ota kaksi harjapalkkia ja aseta ne vastakkain ja pulttaa ne yhteen M6 pultilla joka neljanteen yläreikään keskeltä alkaen päätyihin päin rakentaaksesi harjapalkin.
6. Pulttaa harjapalkki päätykolmion tukikappaleisiin kahdella M6 ja pultilla. Viistotut palkin päät tulevat viistotun reunan alle päädyissä (katso kuvaa).
7. Harjan lisäksi kattopalkki asennetaan lappen keskivaiheelle. Aseta kattopalkki (502) reunimmaisen päätykappaleen sisäkärkeen (katso kuvaa) ja pulttaa kahdella M6 pultilla ja mutterilla. Palkin viistotut päät tulevat vastakkain molemmissa päissä päädyn viistotun reunan alla.
8. Asenna toinen välipalkki samalla tavoin.
9. Ruuvaa sivuseinän yläpalkki (501) kolmiopäädyn ulkokulmaan käyttäen kahta ruuvia joka kulmassa varmistaen, että sivupalkki tulee päädyn reunan yli.

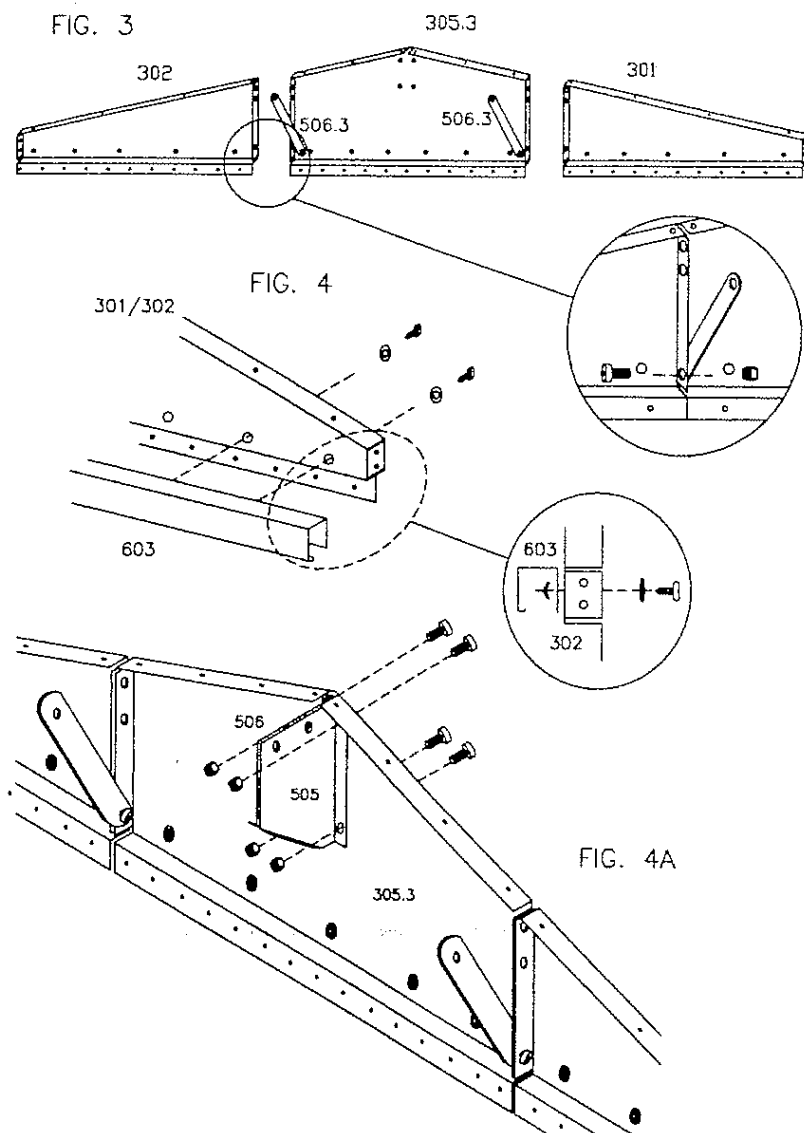
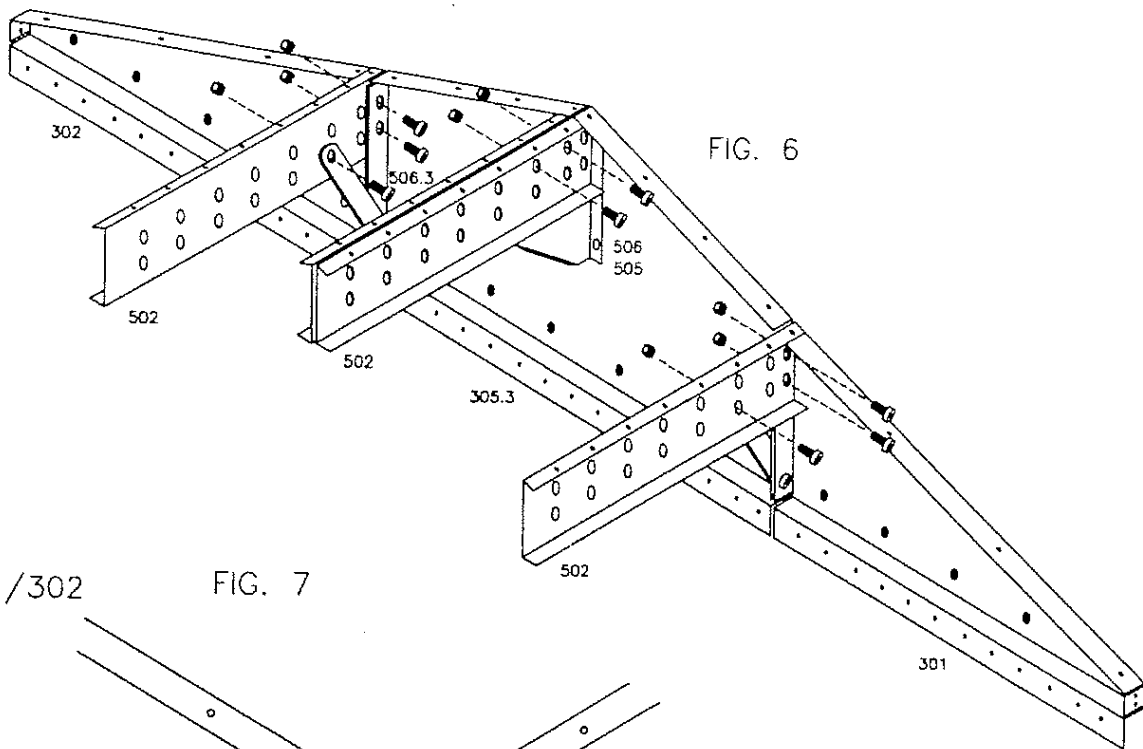
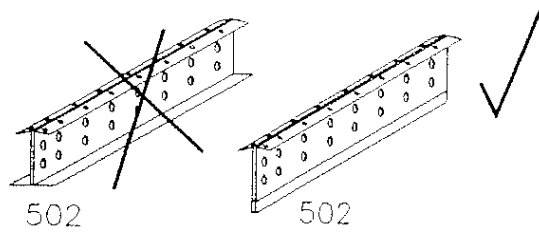


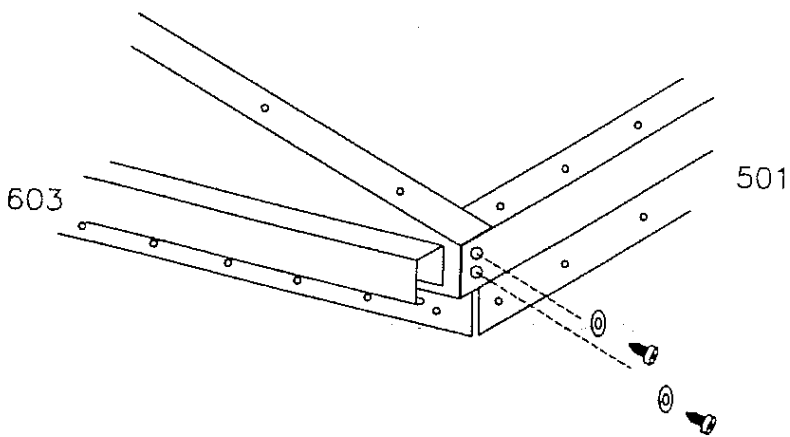
FIG. 5

Huomaa uusi kattopalkin muoto!



301/302

FIG. 7



KATTOPELTIEN ASENTAMINEN.

Mallit 107 ja 109.

Asenna räystäspellit (504) alkamaan 50 mm päätypellin reunan yli ja kiinnitä pelti väliaikaisesti ruuvilla 660 mm kohdalta. Varmista että, katon ristimitta on yhtäpitkä molempiin suuntiin. Sitten voit aloittaa katon peltien asentamisen.

1. Asenna aluksi kaikki reunimmaiset kattopellit (204 ja 203) paikoilleen molempiin pätyihin. Kiinnitä ruuvilla harjapalkkiin, välipalkkiin ja päätykolmion sivulistaan sekä räystäspeltiin. Muista käyttää peltiruuvien kanssa tiivisterenkaita. Jätä pellin oikeanpuoleinen ja vasemmanpuoleinen viimeinen reikä vielä ilman ruuvia jotta voit asentaa seuraavan kattopellin paikalleen ja kiinnitä ne yhdessä.
2. Poista räystäspellin väliaikainen ruuvi.
3. Jatka kattopeltien (201) asentamista aina yhden edellisen uran päältä jatkaen. Kattoikkuna elementti (205) on hyvä asentaa katon keskivaiheille, jotta valoa tulee tasaisesti sisälle varastoon.
4. Tarkista että, kaikki ruuvit ovat tiukasti kiinni, jonka jälkeen asenna harjapellit (503) 8x19mm ruuveilla ja peltimutterilla. Harjapellin pätyyn tulee asentaa harjapellin suojakappale, jossa Yardmaster logo. Käytä 8x19 mm ruuveja ja alapuolelle peltimutteri. Harjapellin asentamisessa olisi hyvä olla toinen henkilö nostamassa toiselta puolen kattorakennelmaa sen verran että, alapuolelta voi asentaa peltimutterin peltiruuviin paikoilleen. Ks kuvat 12 & 13.

FIG. 8

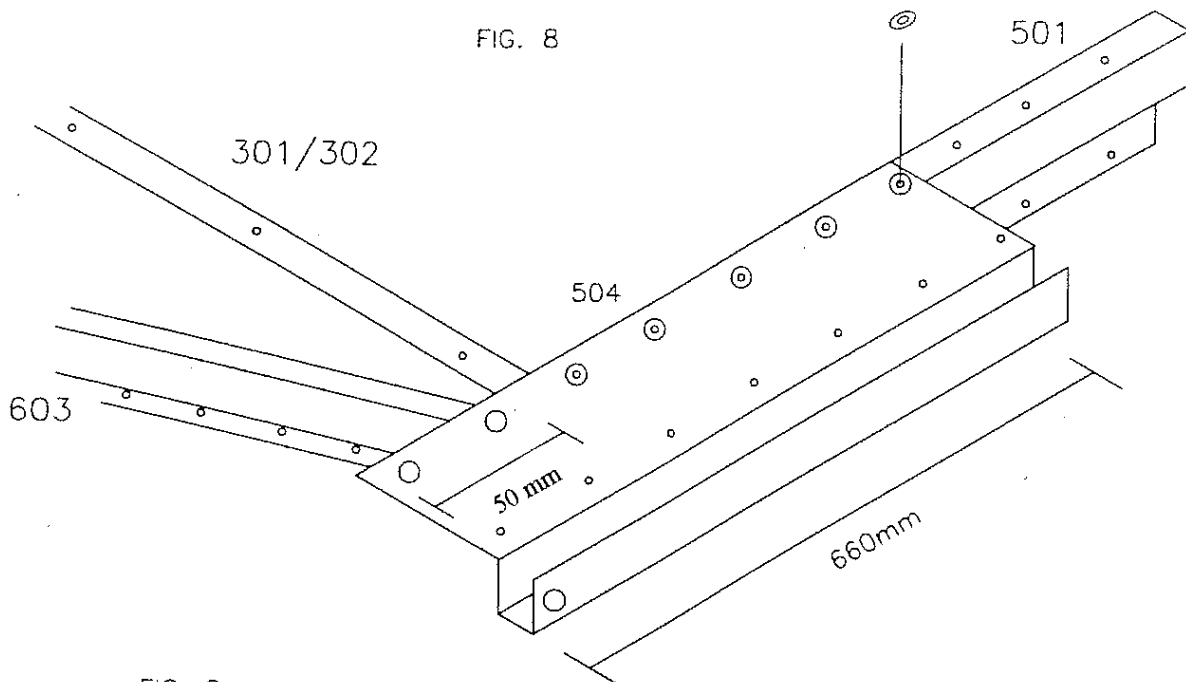
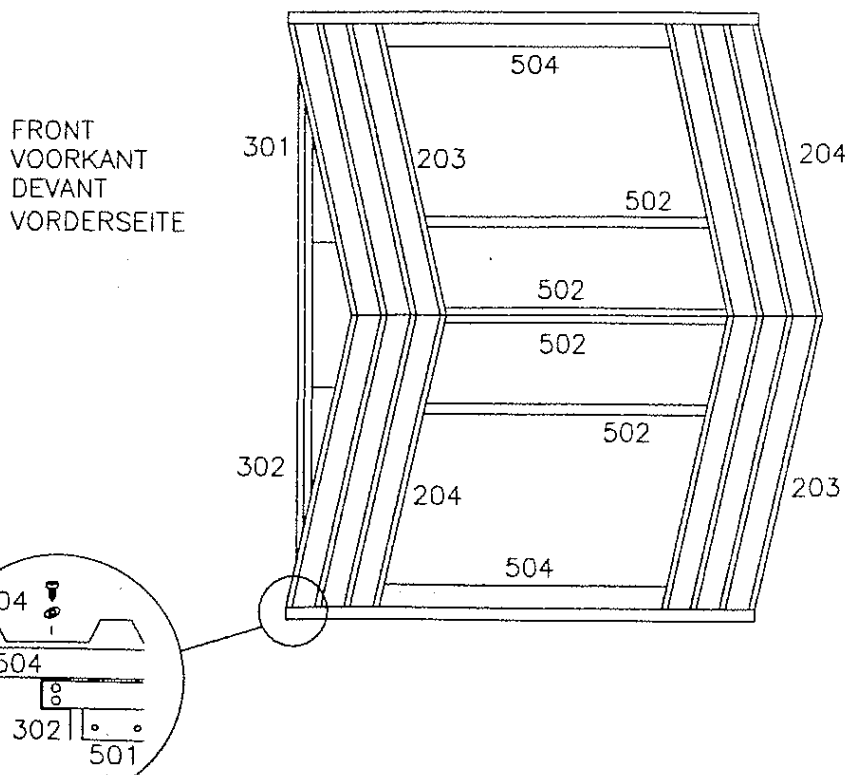
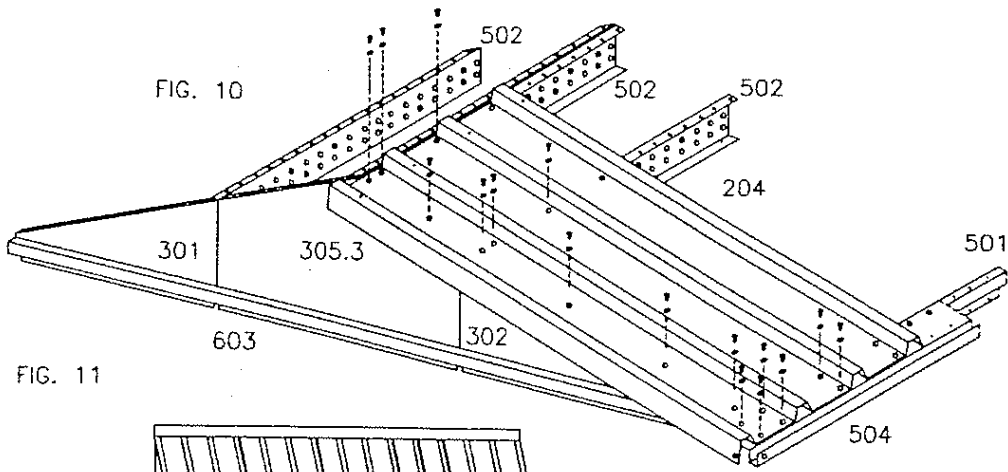
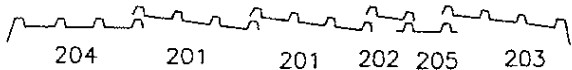
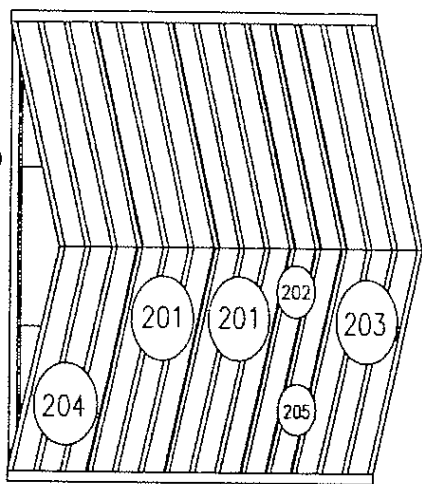


FIG. 9

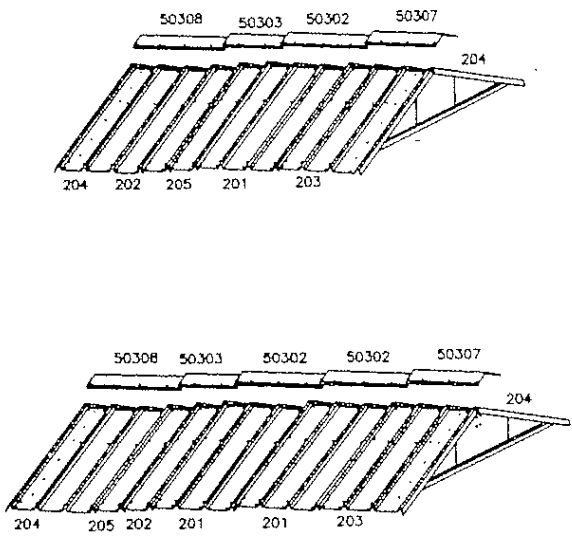
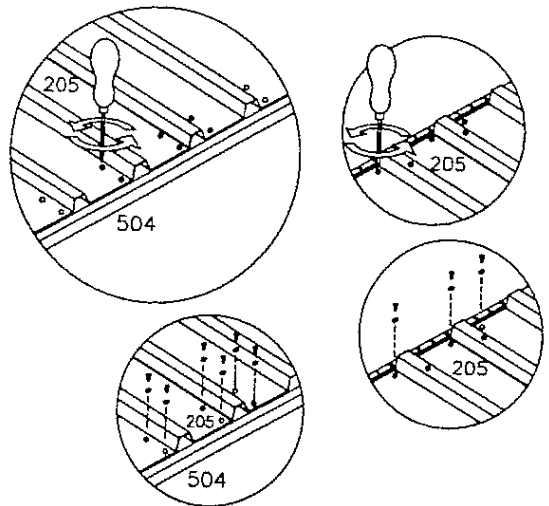
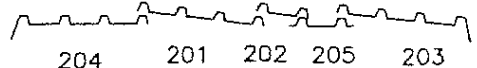
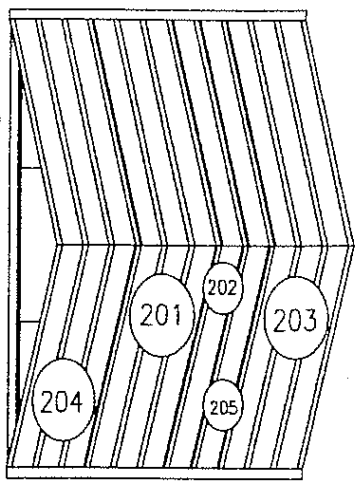




MODEL 109
109EY/EY 800



MODEL 107
107 PEY/PEY 670
107 EY/EY 670



Harjapellin asennusjärjestys

FIG. 12

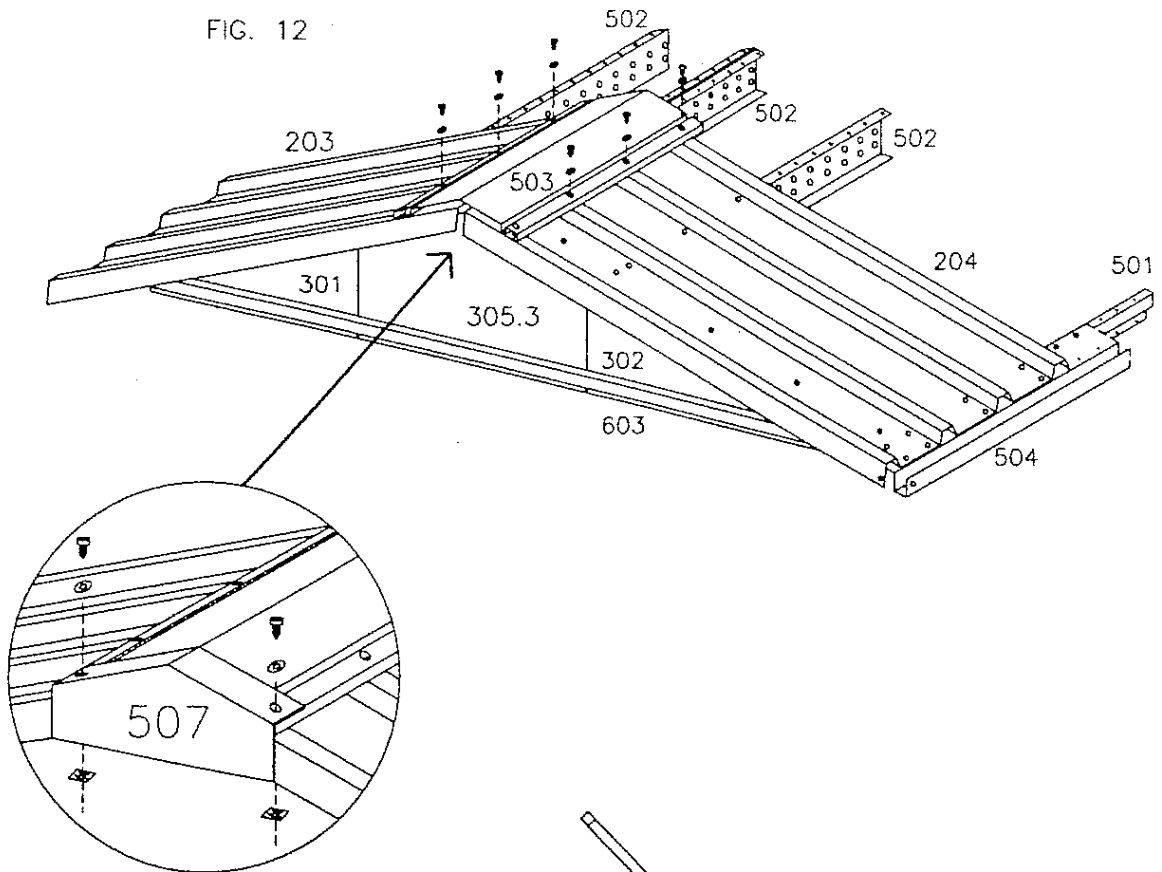
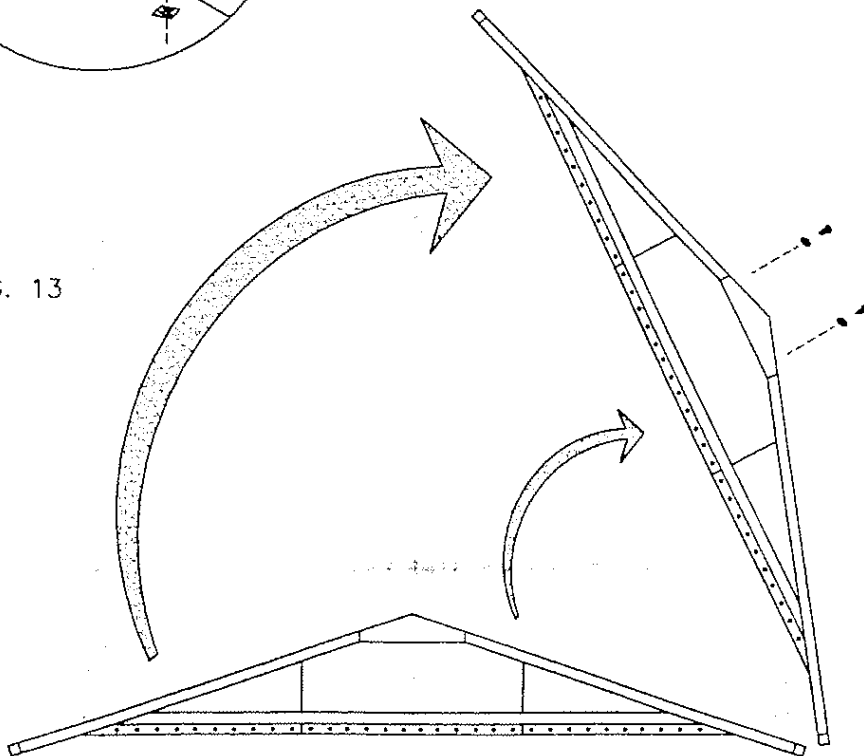
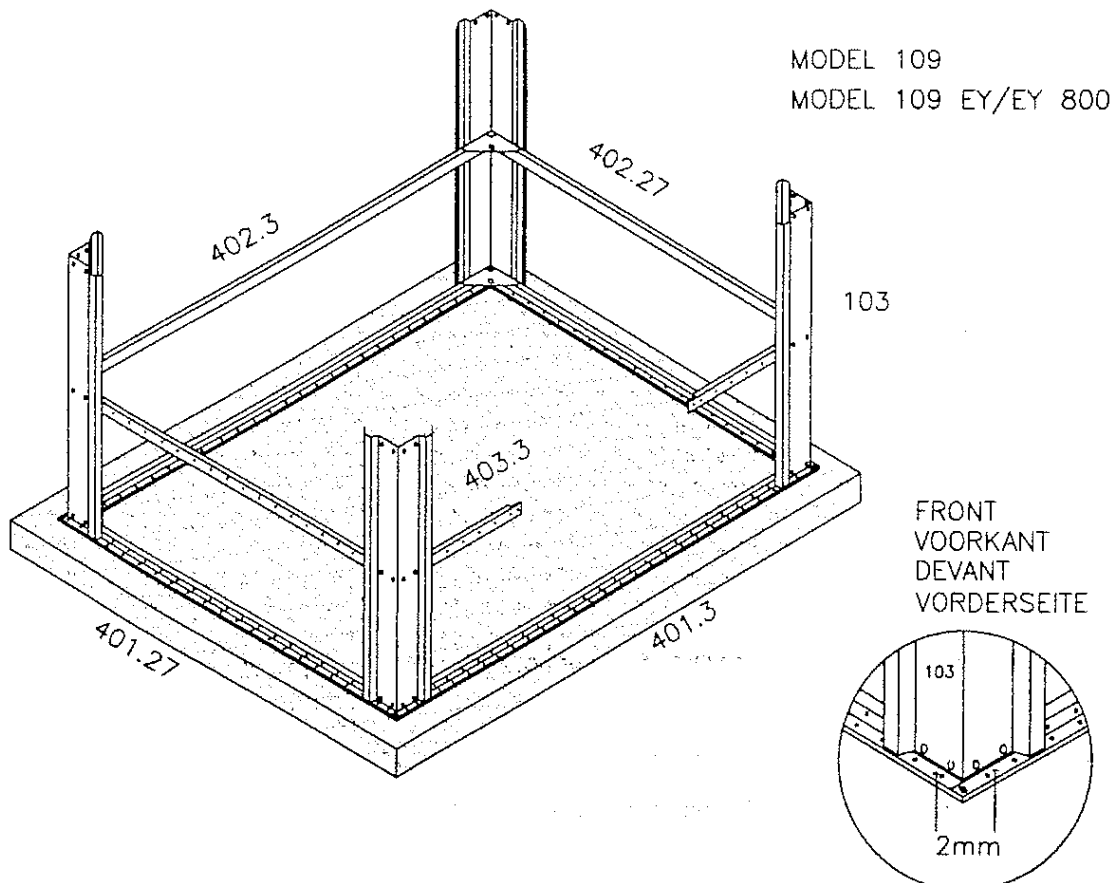
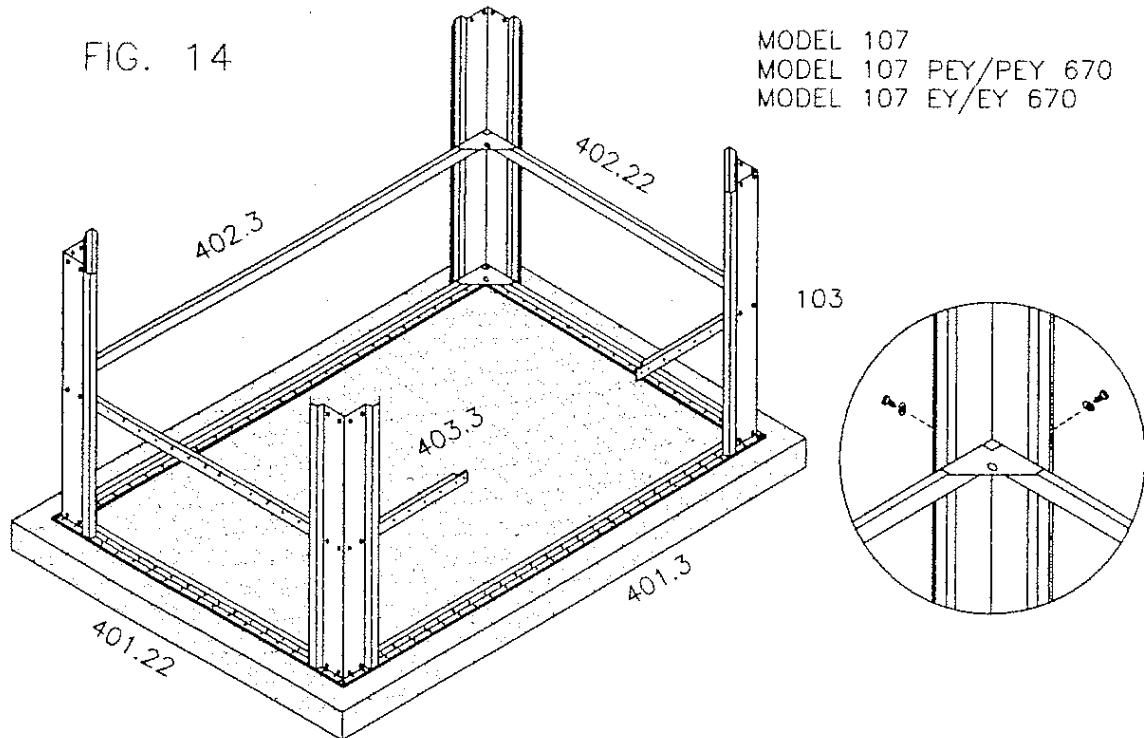


FIG. 13



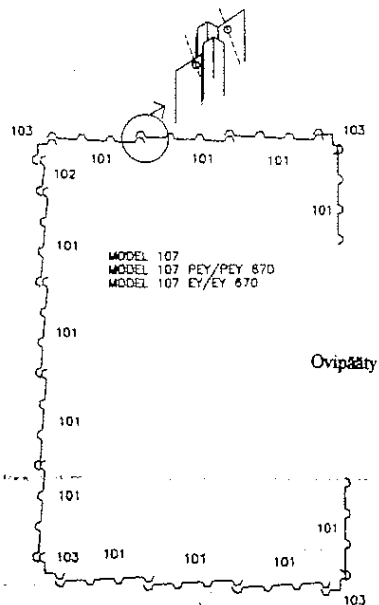
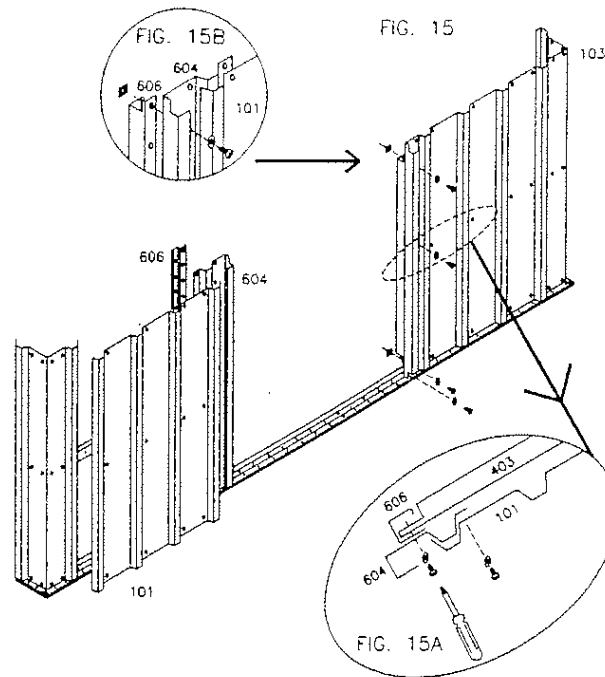
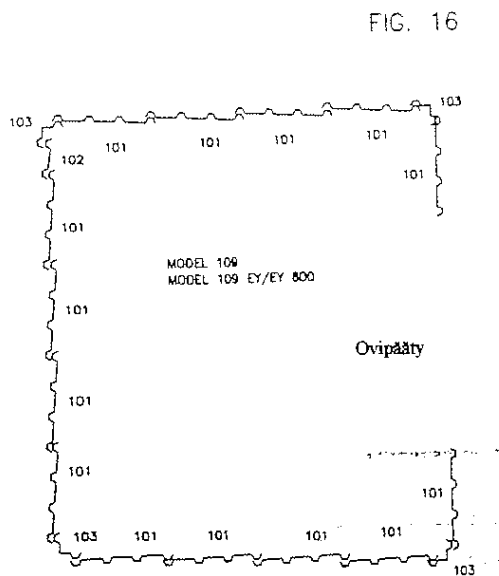
HUOMIO. Etuseinän nurkkapeltejä asentaessasi muista jättää pohjakehikon ja nurkkapellin väliin noin 2mm rako, jotta oven alaosan ohjauskisko asentuisi myöhemmin vaivatta paikalleen.

1. Aseta nurkkapellit (103) pystyyn pohjakehikolle ja kiinnitä ruuvilla lähimpänä nurkassa olevista rei'istä (kuva 14). Laita kaikki neljä kulmaa paikalleen.
2. Kiinnitä seinän sivupalkit (402) ja kulmatuet (406) puoleen väliin seinäkorkeudesta. Käytä reikiä, jotka ovat lähimpänä nurkkaa.
3. Jatka asentamalla kaikki seuraavat sivupalkit ja kulmatuet.
4. Lopuksi asenna etuseinän lyhyet sivupalkit (403).



VAIHE 5. SEINÄPELTIEN ASENTAMINEN.

1. Aloita vasemmalta puolelta. Ja aseta seinäpelti (101) alkamaan yhden nurkkapeltiharjanteen päälle (kuva 15). Varmista että, alakiskon ja seinäpellin väliin jää noin 2 mm rako ja kiinnitä ruuveilla. Jätä viimeinen oikean puolen ruuvi asentamatta.
2. Laita nyt oven ulkopuolen ovikarmi (604) seinäpellin yhden harjanteen sisään ja kiinnitä ruuveilla..
3. Aseta tämän jälkeen sisäpuolinen ovikarmi (606) kuva 15A,B. Ulkopuolen ja sisäpuolen karmit kiinnitetään toisiinsa ylä- ja alaosaan ruuveilla ja peltimutterilla. Huomioi että, etuseinän sivupalkki tulee sisäpuolen ovikarmin sisäpuolelle eli syliin. Kaikki kolme kiinnittyy samaan ruuviin, ks kuva 15A.
4. Toista samat vaiheet oven oikealla puolella.
5. Aloita muiden seinäpeltien asennus vasemmalta puolelta menen myötäpäivään kuvan 16 mukaan. Pujota pelti ylhäältä päin nurkkapellin harjanteen sisään ja kiinnitä ruuveilla alakiskoon ja sivukiskoon. Näin pellit asentuvat ”kalansuomumaisesti” peräkkäin.
6. Tee oikeanpuoleinen seinä vastapäivään pujottaen seinäpellin (101) nurkkapellin harjanteen sisään. Lopuksi asenna takaseinän pellit jatkaen oikealta vastapäivään kuvan 16 mukaan.

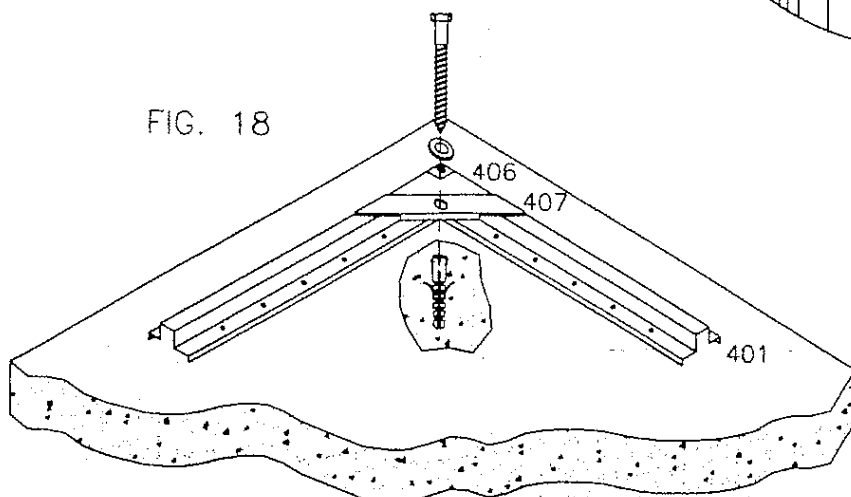
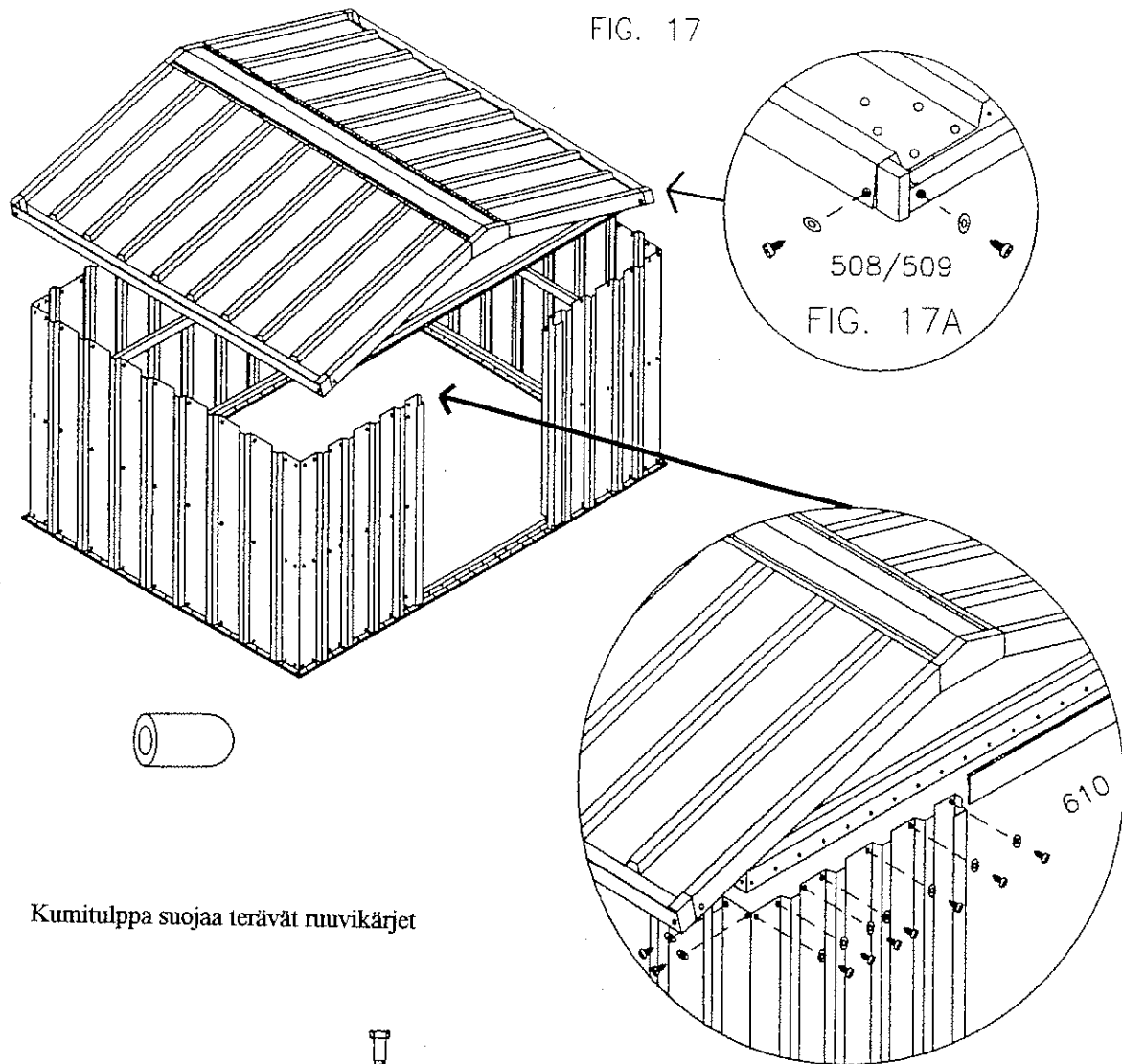


Seinäpeltien asennusjärjestys

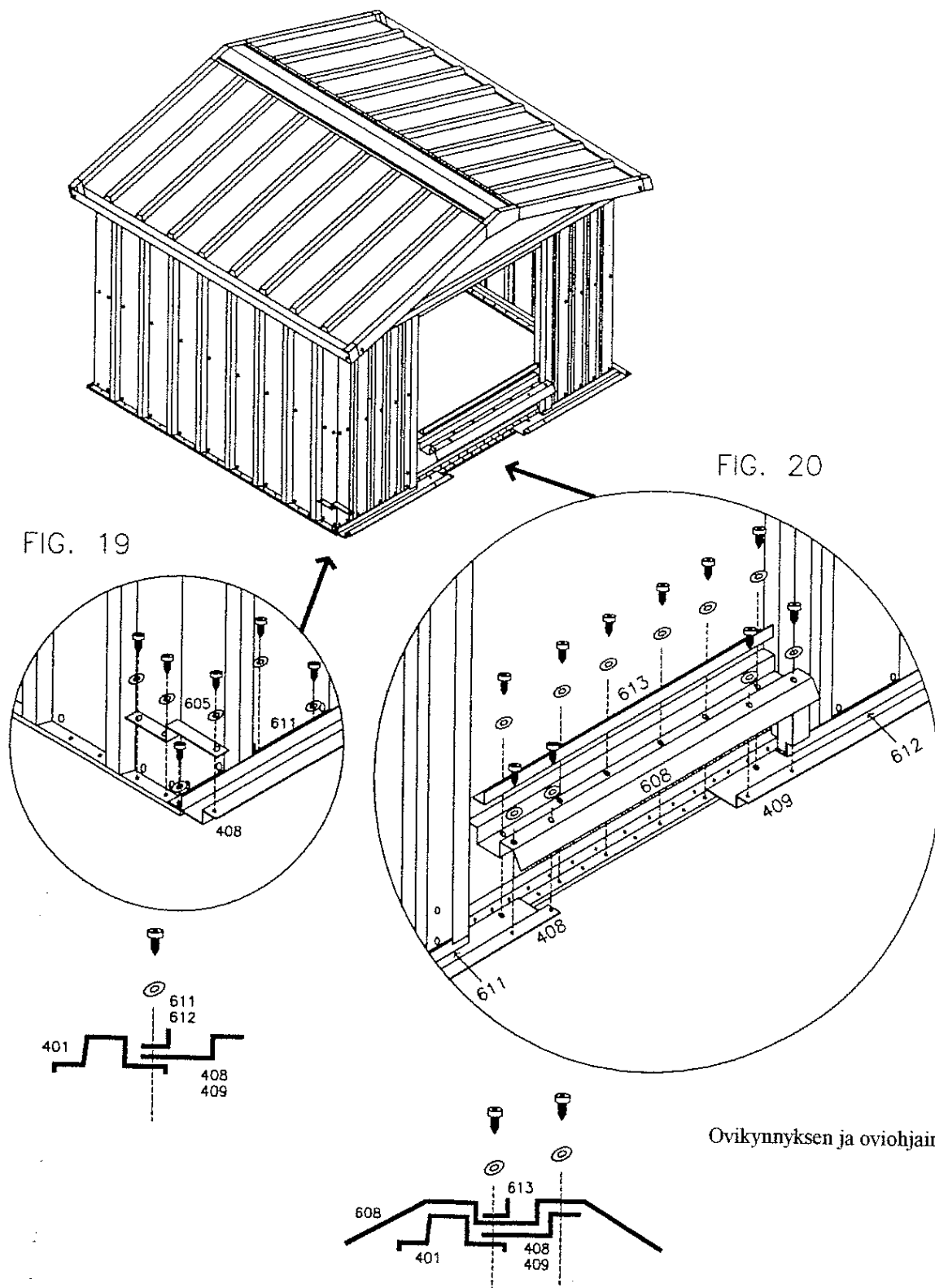
HUOM. Ole varovainen käsitellessäsi etuseinän sivupalkkeja, sillä ne ovat kiinni vain toisesta päästään. Kun etuseinän pelti ja ovikarmit (606 ja 604) ovat paikallaan, on sivupalkki silloin vasta tuettu kunnolla.

**VAIHE 6. VALMIIN KATON ASENTAMINEN RUNKOON JA KIINNITYS SEINÄÄN.
ERITTÄIN TÄRKEÄÄ.** Katon paikalleen asentamiseksi tarvitaan kaksi henkilöä.

1. Kaksi henkilöä nostaa valmiin katon pitäen kiinni päädyn liukukiskosta. Katon sivupalkit ja päätykolmio asettuvat seinä- ja nurkkapelttien (101, ja 103) sisäpuolelle, kuva 17.
2. Kiinnitä peltiruuvilla seinän yläosasta, ulkoapäin, kattorakennelma kiinni seiniin.
3. Lopuksi asenna oven yläpuolen karmin suojalista (610) paikalleen.
4. Räystäskourun päätysuojat (508, 509) asennetaan paikalleen, kuva 17A. Käytä peltiruuvi, tiivisterengas ja peltimutteri.
5. Ankkuroi varasto lopulliselle paikalleen neljästä nurkasta täkkipultilla. Poraat sementtiin 10 mm reikä muovitulppaa varten ja lisää kulmatuen päälle vielä pulttivahvike (407) ja kiinnitä täkkipultti, kuva 18.
6. Peltiruuvien sisäpuoliset kärjet ovat hyvin terävät, joten suojaa ne kumitulpilla, joita on 1 pussi.



1. Ennen ovien asentamista täytyy ovi-pellit vahvistaa poikittaistuilla (620) kolmesta kohtaa, kuva 21. Poikittaistuki tulee oven sisäpuolelle siten että, poikittaistuessa oleva sivutaite asettuu ovipellin yläreunaa vasten ja se näkyy muutaman millin oven etupuolelle. Kiinnitä yläosan takatuki keskeltä yhdellä ruuvilla ja peltimutterilla. Muihin yläosan reikiin asennetaan oven liukurullat.
2. Asenna oven alaosaan takatuki samalla tavoin kun yläosaan. Kiinnitä kaikista kolmesta kohtaa.
3. Asenna lopuksi oven keskiosan takatuki. Oviottimia varten on ovessa valmiit pulttirei'ät. Oviotin ja takatuki kiinnitetään samoihin reikiin, käytä pussia nro 3, ks kuva 24. Muut kaksi reikää samoin peltiruuvilla.
4. Oven liukurullat liu'utetaan liukukiskon sisään kiskon päästä, kuva 21. Ovi ja liukurullat kiinnitetään toisiinsa peltiruuvilla sekä sisäpuolelle tulee lukitseva peltimutteri, ks kuva 22.
5. Toista samat toimenpiteet toisen oven kohdalla.
6. Kun ovet ovat nyt paikoillaan, voit lopuksi asentaa ovikynnyksen ja oven alaohjaimet.
7. Vasemman puolen oven alaosan ulompi ohjain (408) asennetaan ensin alimmaiseksi oven vasemmalle seinäpuolelle ja sen "syliin" kapeampi sisäpuolen ohjainlista (611). Kiinnitä molemmat listat peltiruuveilla alakarmiin. Varaston nurkalle asenna ovi stoppari (605).
8. Vastaavalla tavalla asenna oikeanpuoleiset oviohjaimet (408 ja 612).
9. Vielä pitää asentaa oviaukon kynnyks (608) ja siihen kynnyksen oviohjain (613). Kiinnitä peltiruuvilla alakarmiin.



Ovijäykistimien asennus ja ovirullien asennus

